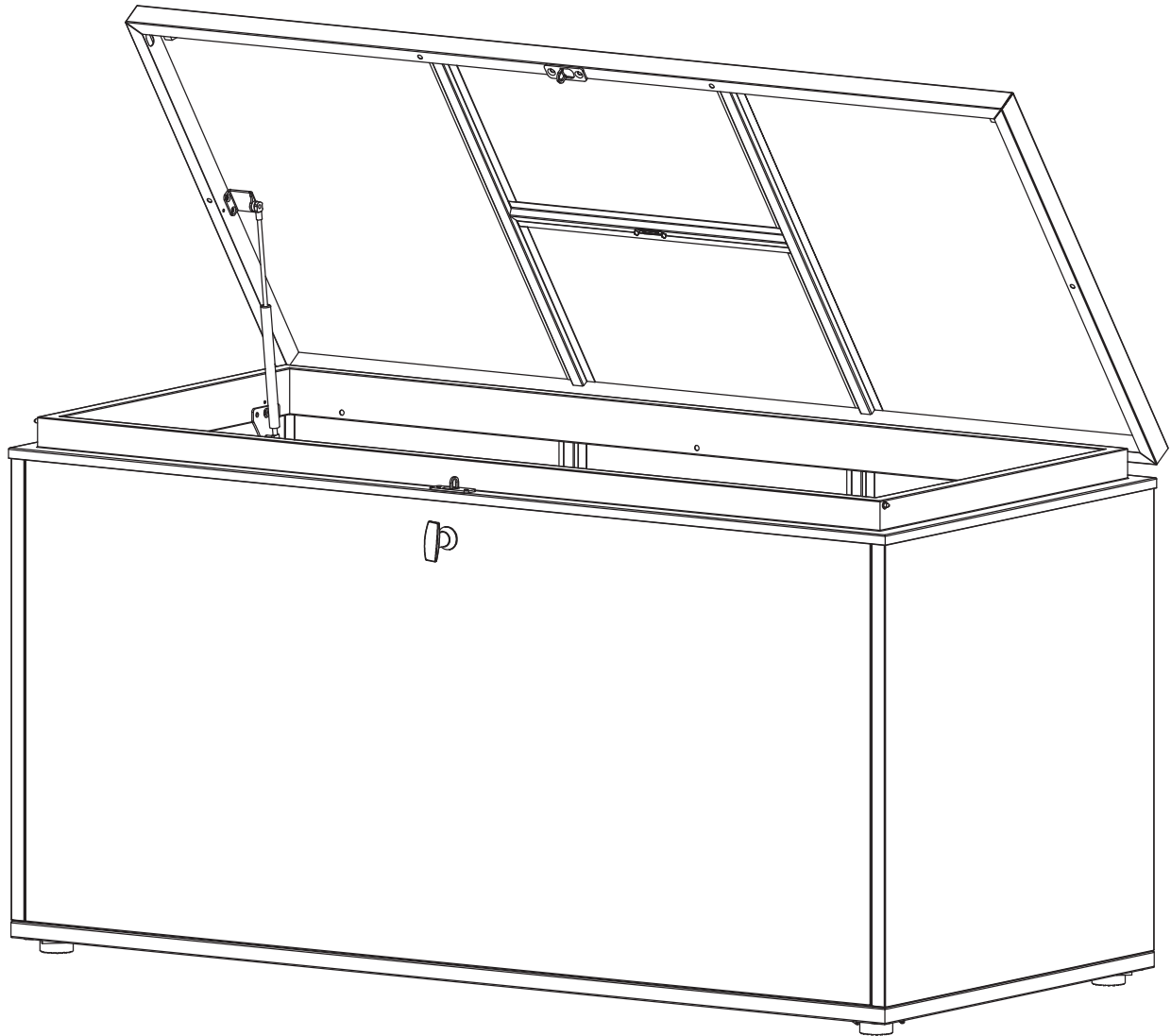


DE Aufbauanleitung
EN Assembly Instruction
FR Instructions de montage
ES Instrucciones de montaje
PT Instruções de montagem
NL Montage instructies



ODRIO

Prod. Code 950624

DE Einfache Selbstmontage.

Nur für den Hausgebrauch bestimmt. Bitte vorsichtig mit beweglichen Teilen umgehen, aufgrund möglicher Einklemmungsgefahr.

**WICHTIG, BITTE SORGFÄLTIG LESEN
UND FÜR ZUKÜNFTIGE ZWECKE GUT
AUFBEWAHREN.**

EN Easy self-assembly.

For domestic use only. Be careful of shear and squeeze risks during use.

**IMPORTANT, PLEASE READ
CAREFULLY AND RETAIN FOR FUTURE
REFERENCE.**

FR A monter soi même.

Utilisation domestique uniquement. Attention aux risques de cisaillement et de pincement en cours de manipulation.

**IMPORTANT, A CONSERVER POUR
CONSULTATION ULTERIEURE, A LIRE
SOIGNEUSEMENT.**

ES Montaje sencillo.

Para uso doméstico. Tener precaución de no pellizcarse durante su uso.

**ESTUDIE ATENTAMENTE EL MANUAL DE
MONTAJE. CONSERVE SU MANUAL DE
MONTAJE.**

PT Facil montagem.

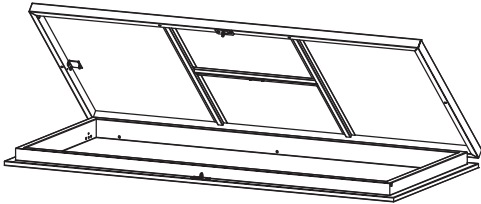
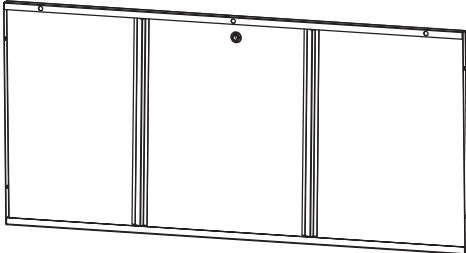
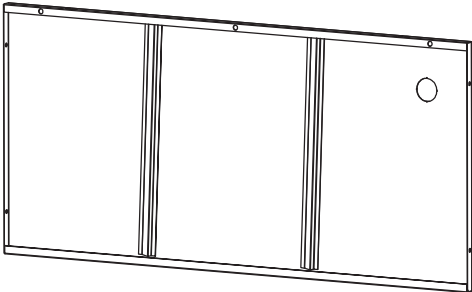
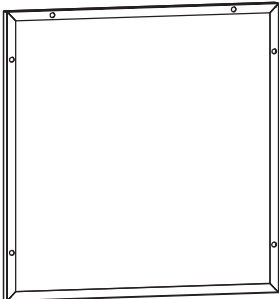
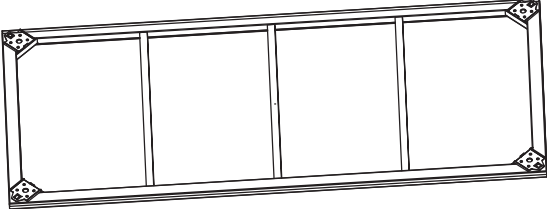

Para uso doméstico. Tenha cuidado para não beliscar durante o uso.

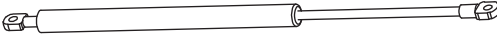
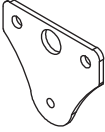
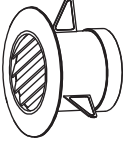
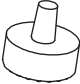




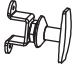
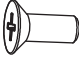
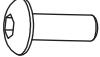
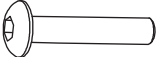
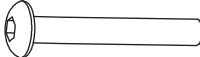
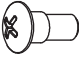

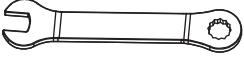
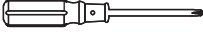
**LEIA ATENTAMENTE O MANUAL DE
INSTALACAO. APERTAR DEPOS DE ALGUM
TEMPO DO US**

NL Makkelijk zelf samen te stellen.

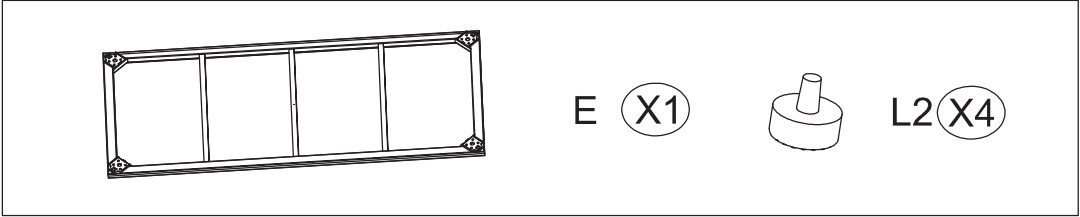
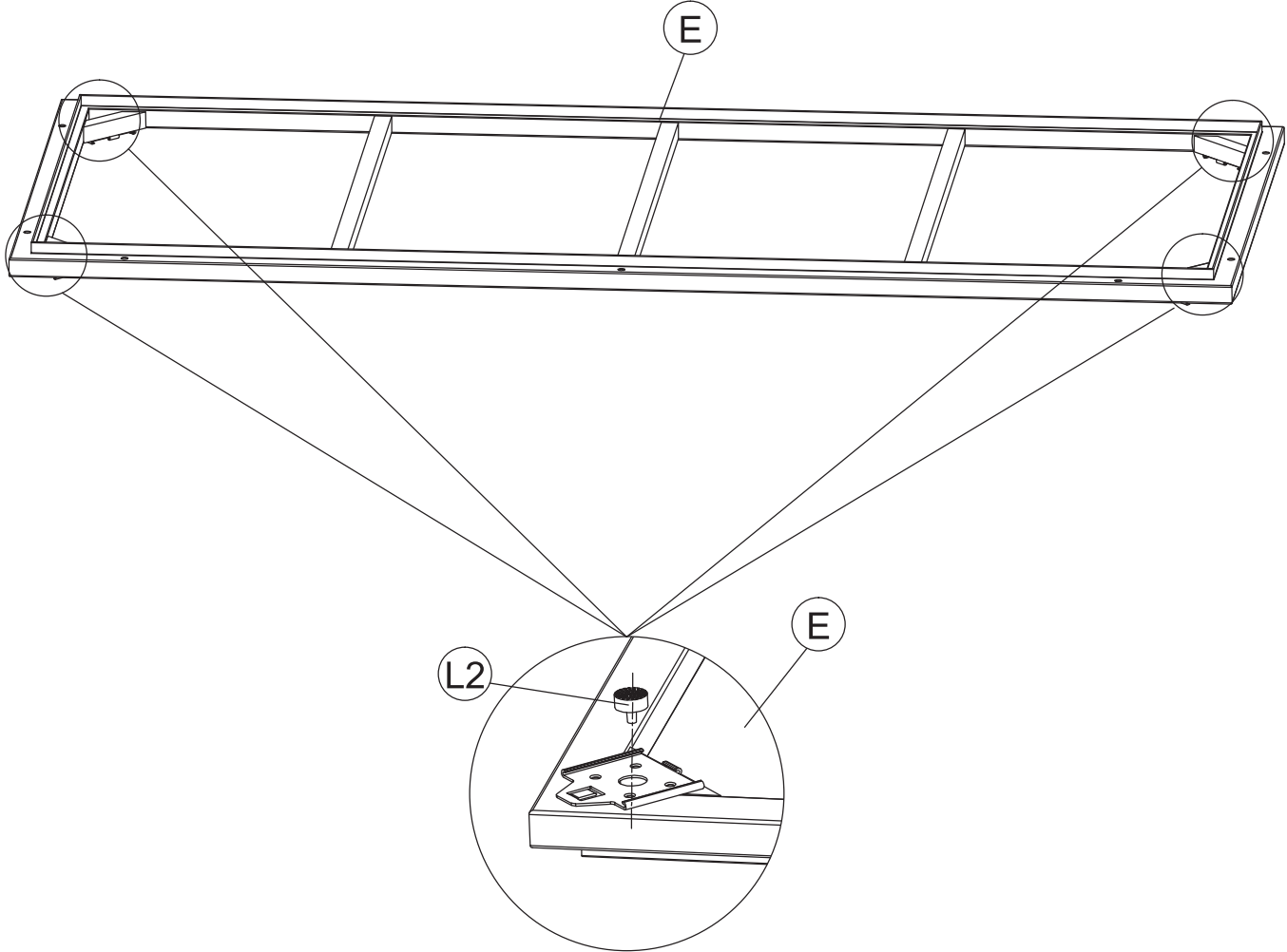
Alleen voor huishoudelijk gebruik. Behandel de onderdelen voorzichtig, er bestaat een risico op letsel.

**BELANGRIJK, LEES ALSTUBLIEFT
ZORGZAAM EN BEWAAR VOOR
TOEKOMSTIG GEBRUIK.**

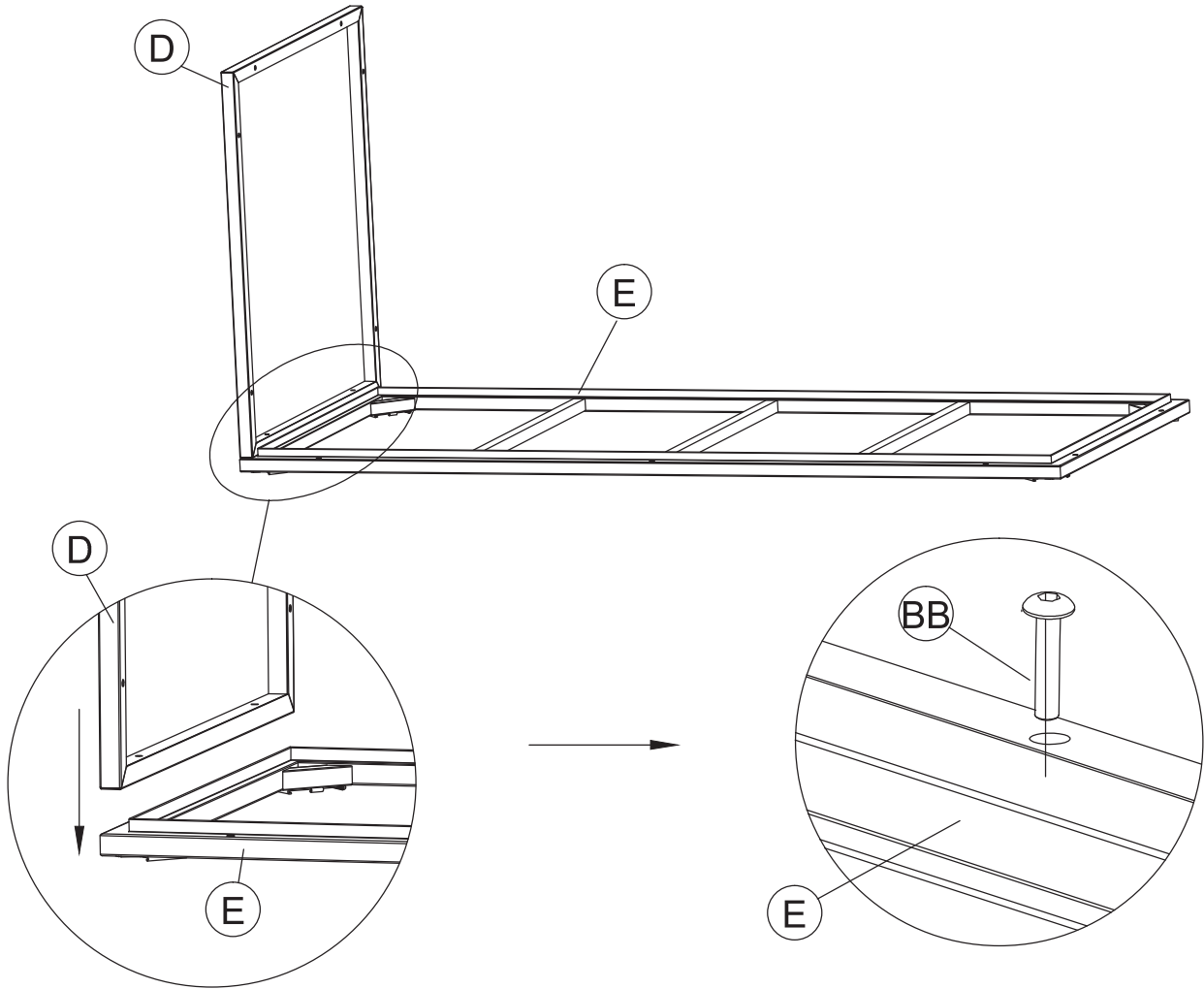
REF	PCE	PIECE	QTY	DIM
	A		1	
	B		1	
	C		1	
	D		2	
	E		1	
	F		1	

REF	PCE	PIECE	QTY	DIM
	H		1	
	J		1	
	K		1	
	L2		4	
	N	 $\varnothing 12 * \varnothing 6.5 * 4.5$	1	
	O	 $\varnothing 13.2 * \varnothing 6.5 * 13.5$	1	
	P3	 short	1	
	P4		1	
	Q		1	
	R	 M6*10 Cross grooved plastic screws	2	
	AA	 M6*15	11	
	BB	 M6*35	11	
	CC	 M6*45	10	
	DD	 $\varnothing 5.2 * 5 * M5 * 7.5$	2	
	EE	 The edge width 4	2	
	FF	 M6	1	
	GG		1	

STEP 01

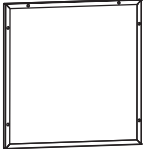
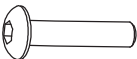


STEP 02

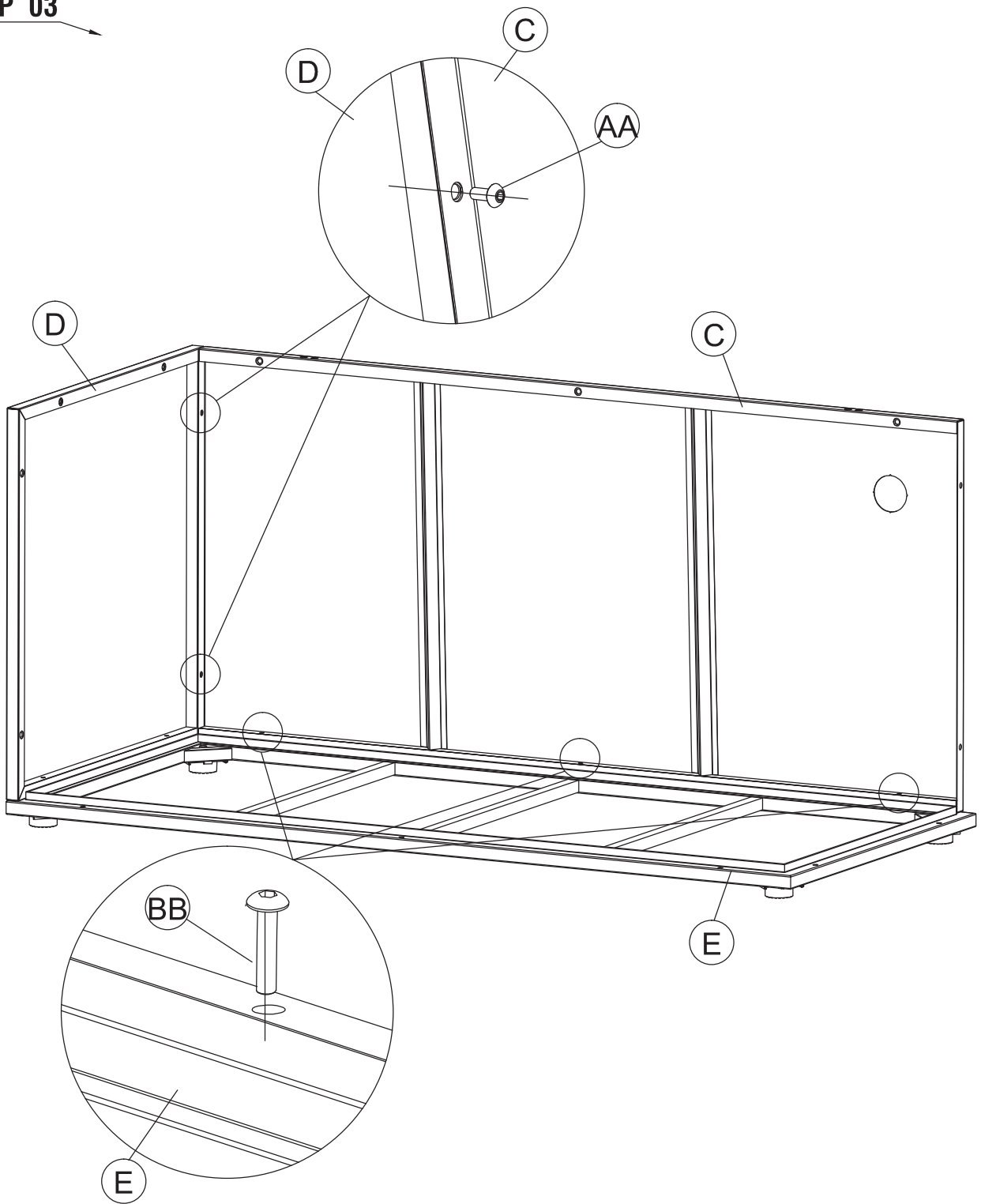


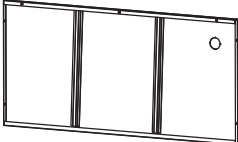

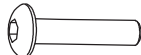
Step1

Step2

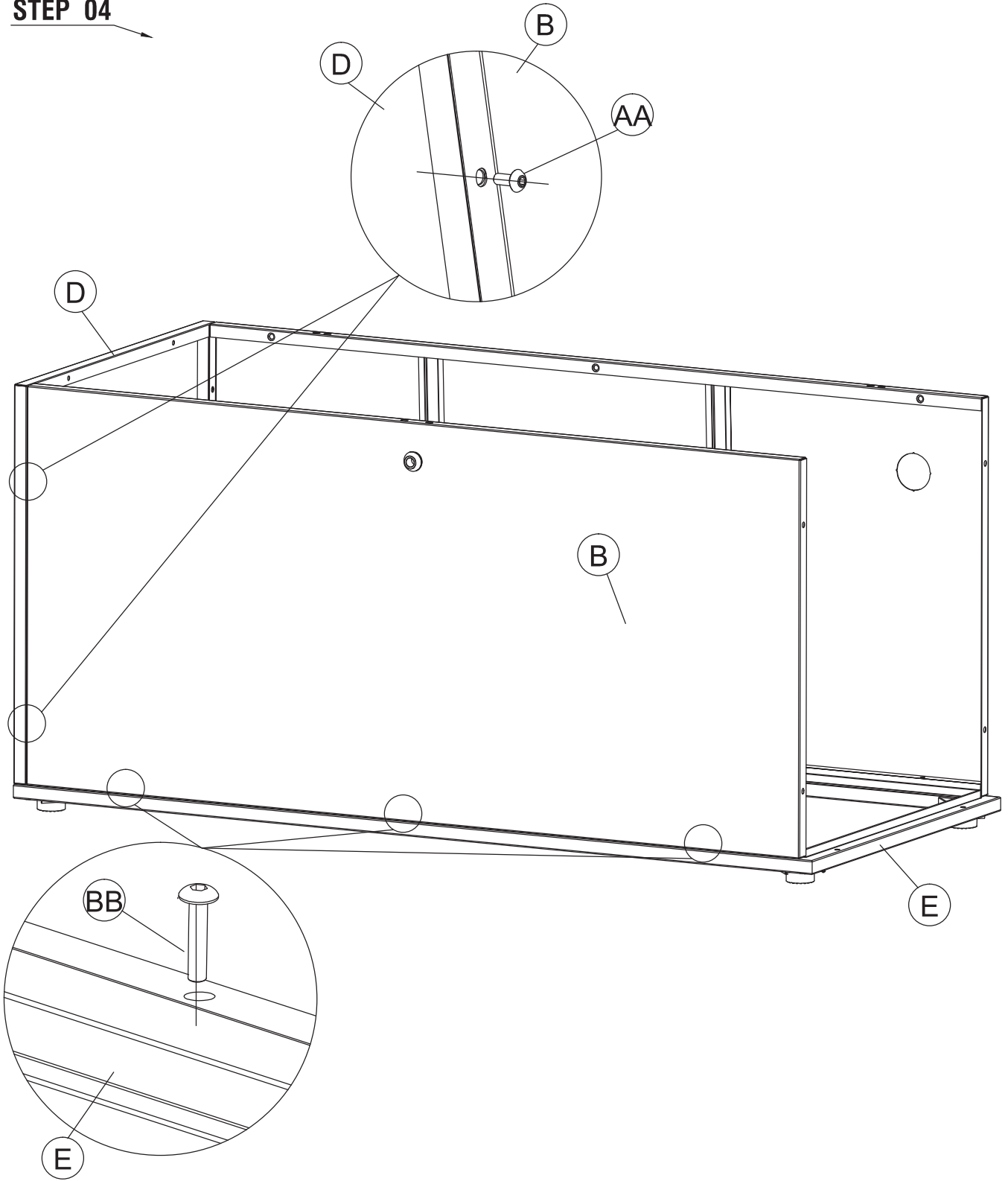
	D	(X1)
	M6*35	BB (X2)

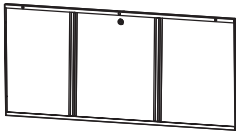

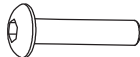
STEP 03



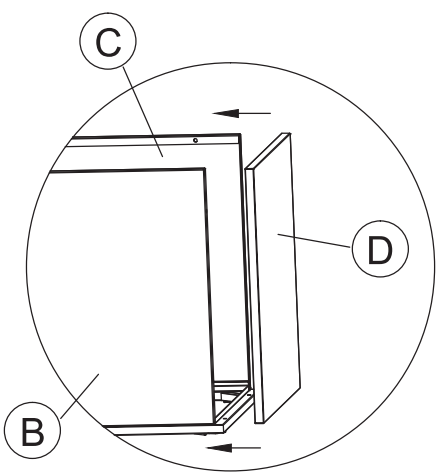
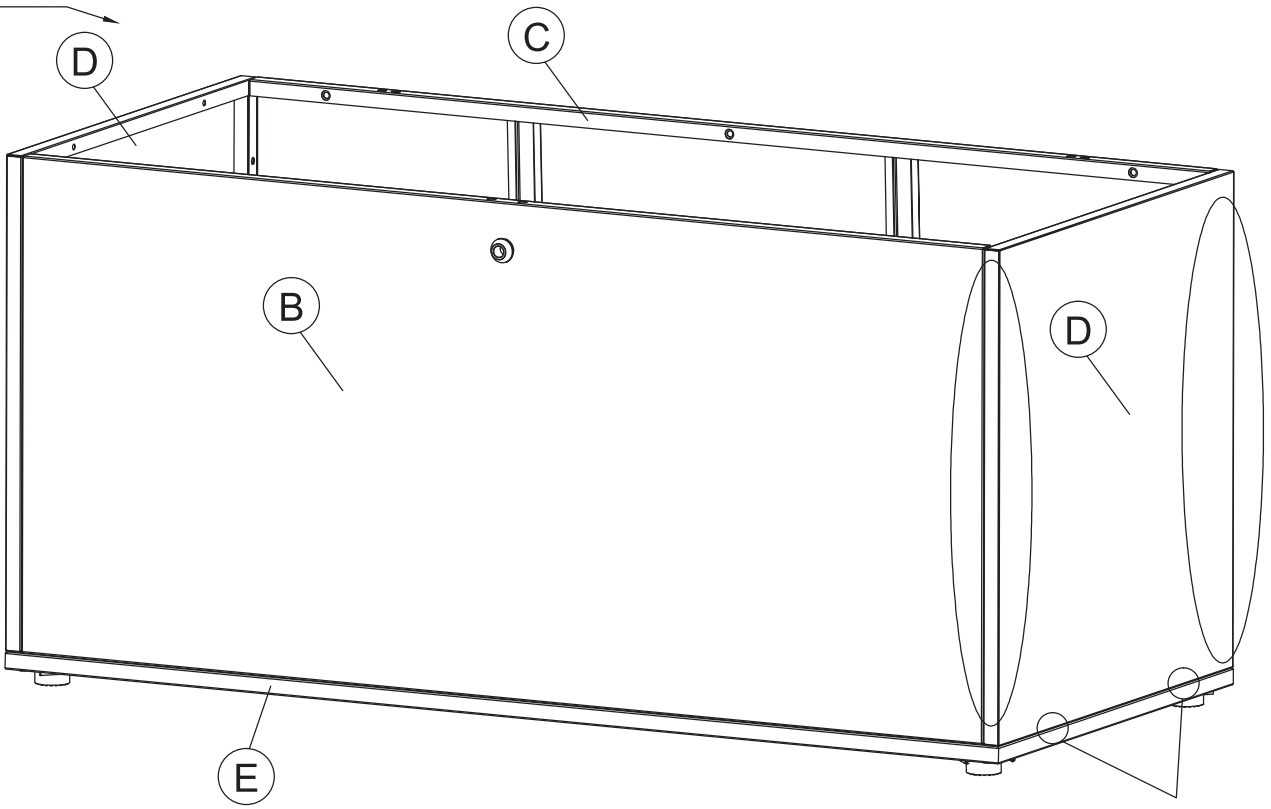
		C	(X1)
	M6*15	AA	(X2)
	M6*35	BB	(X3)

STEP 04

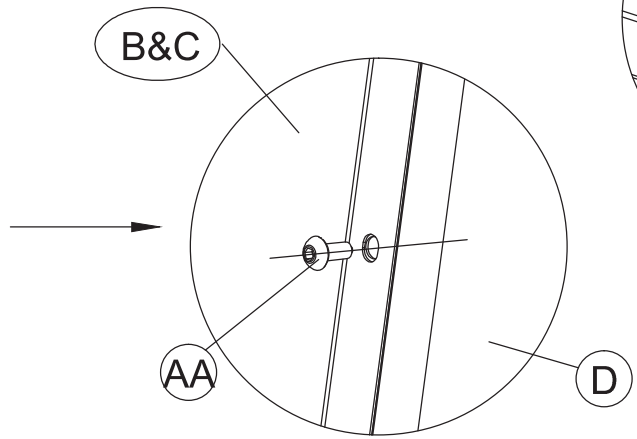


	B	(X1)
	M6*15	AA (X2)
	M6*35	BB (X3)

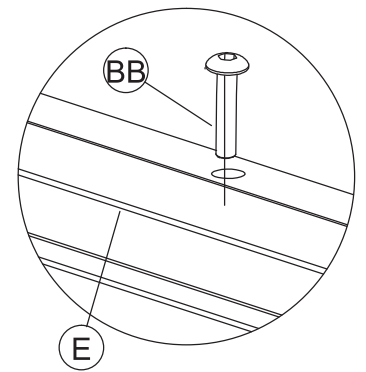
STEP 05

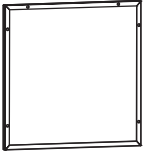
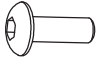
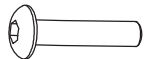


Step1

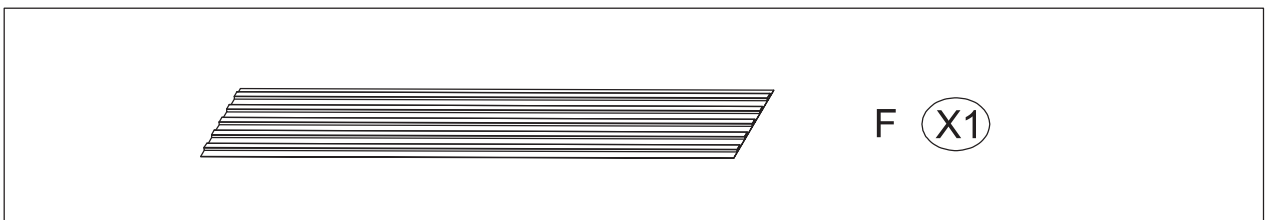
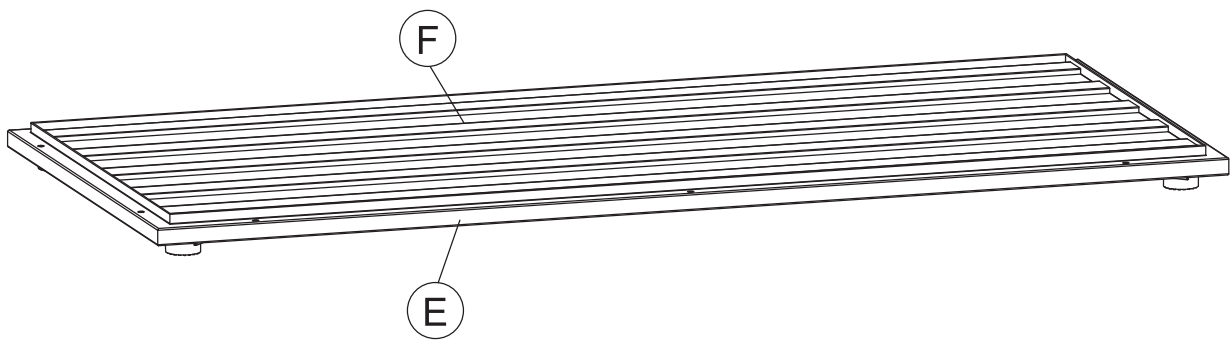
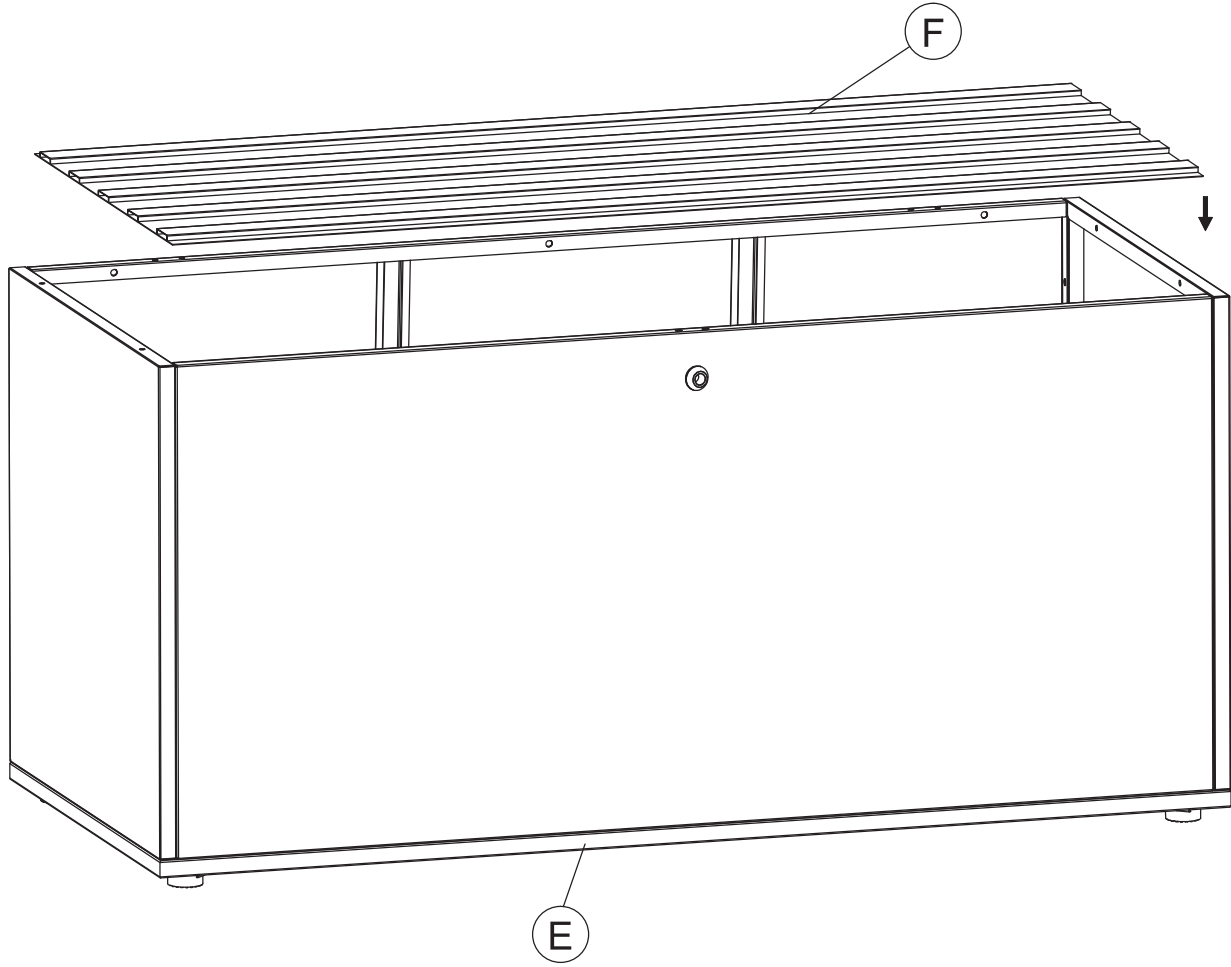


Step2

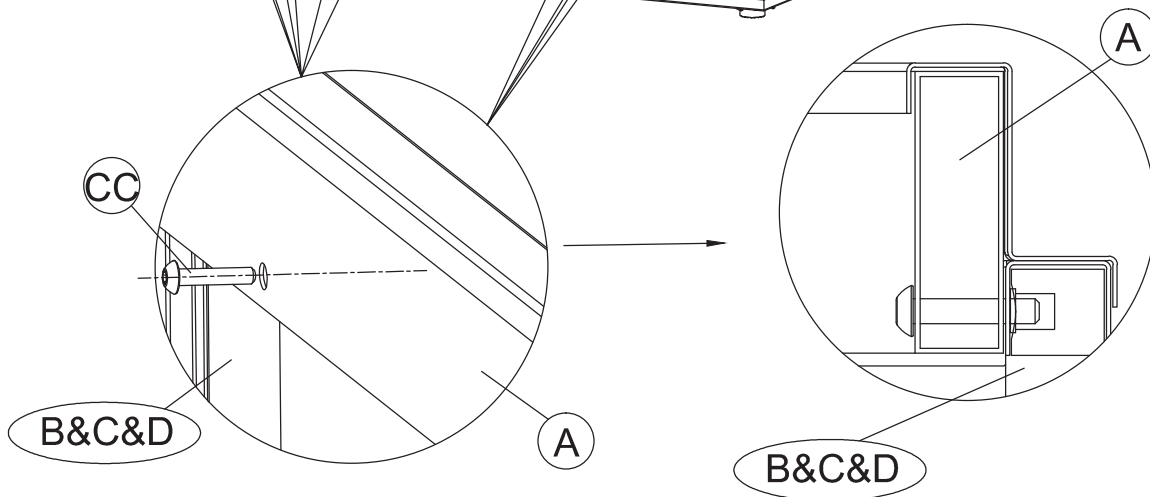
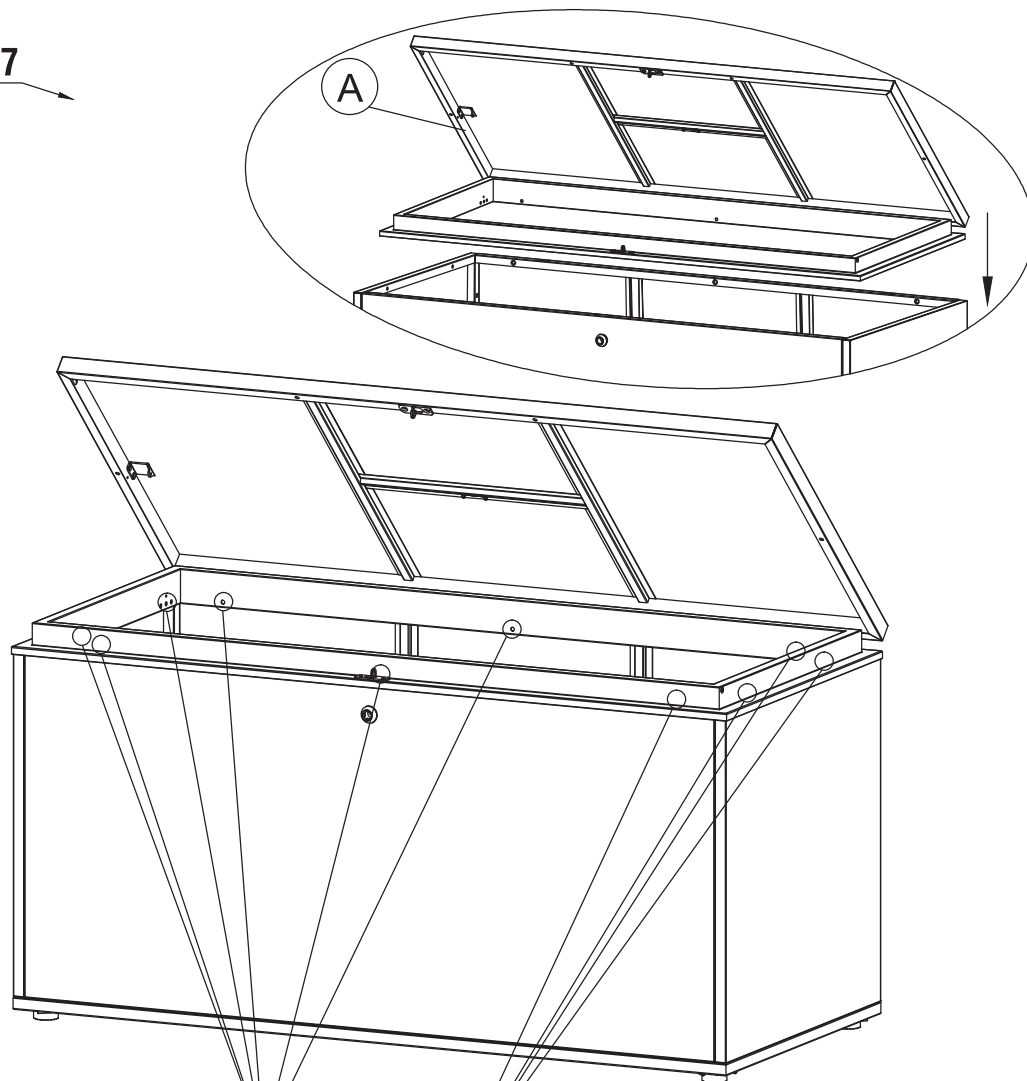


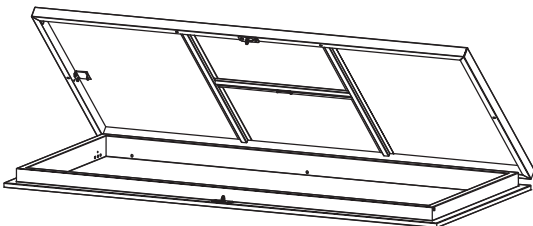
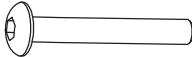
		D	(X1)
	M6*15	AA	(X4)
	M6*35	BB	(X2)

STEP 06

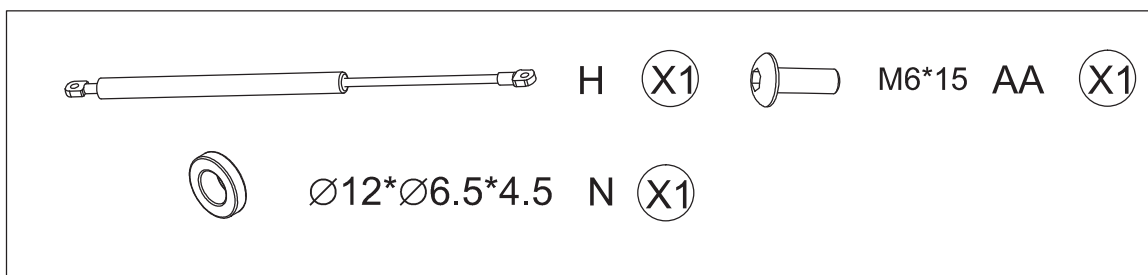
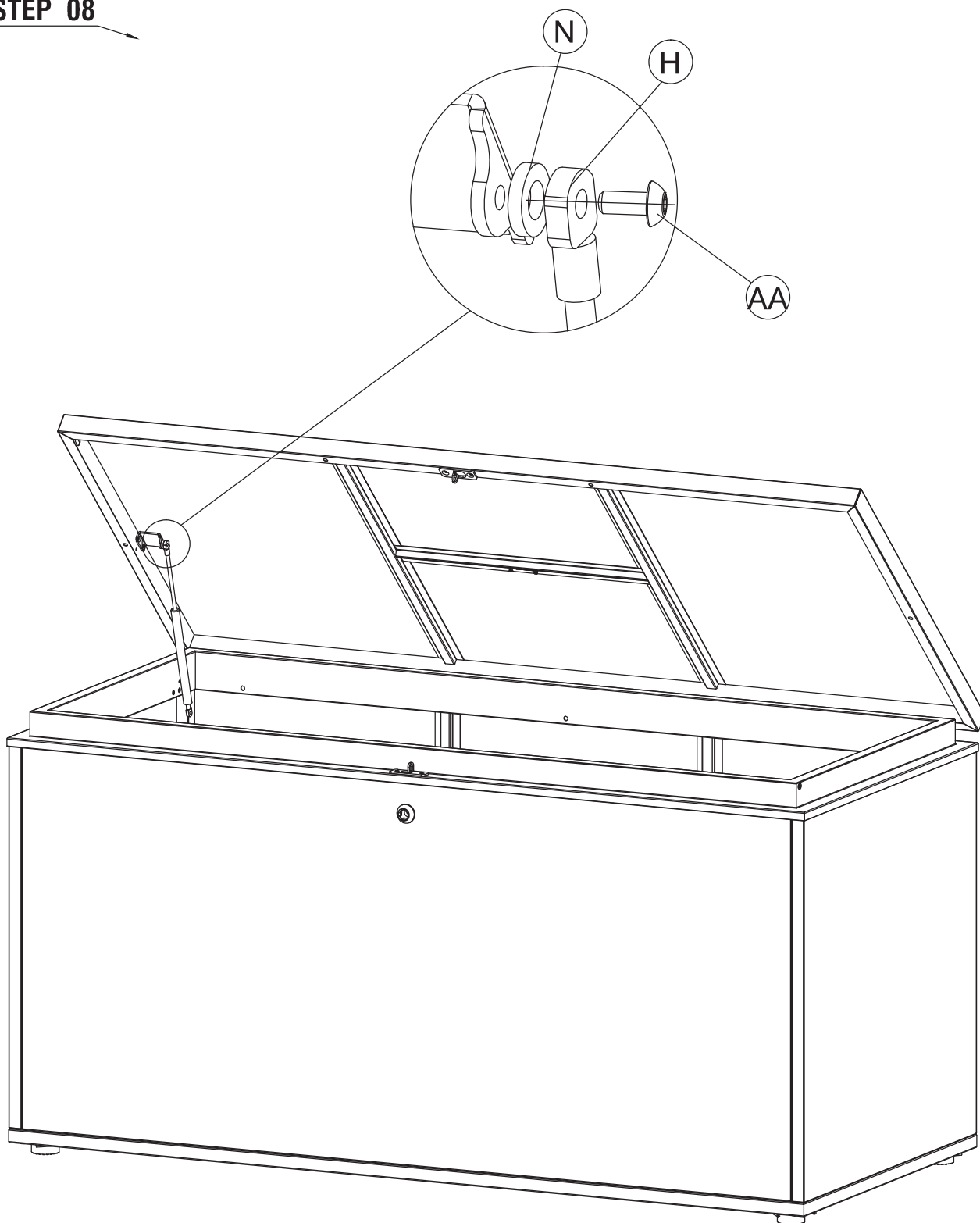


STEP 07

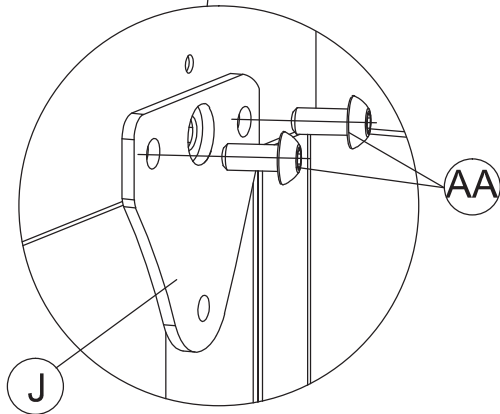
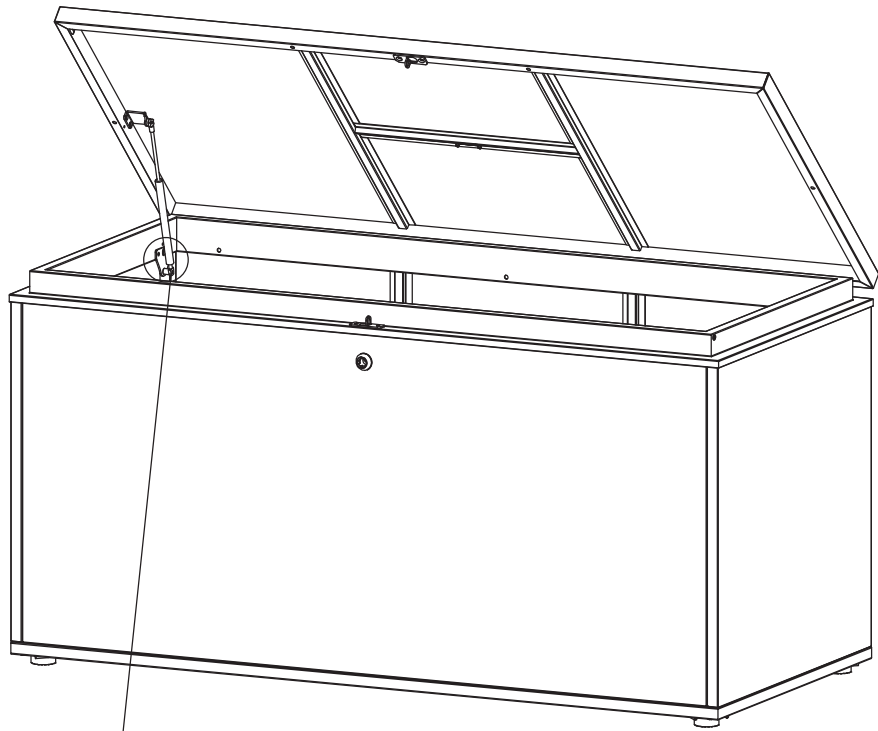


	<p>A (X1)</p>
 <p>M6*45</p>	<p>CC (X10)</p>

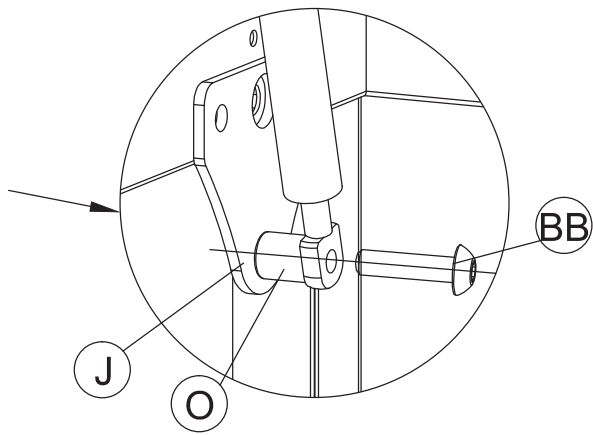
STEP 08



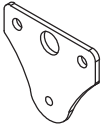
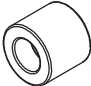
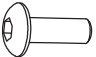
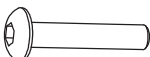
STEP 09



Step1



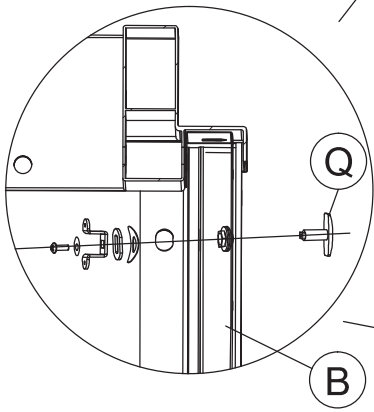
Step2

	J	(X1)		Ø13.2*Ø6.5*13.5	O	(X1)	
	M6*15	AA	(X2)		M6*35	BB	(X1)

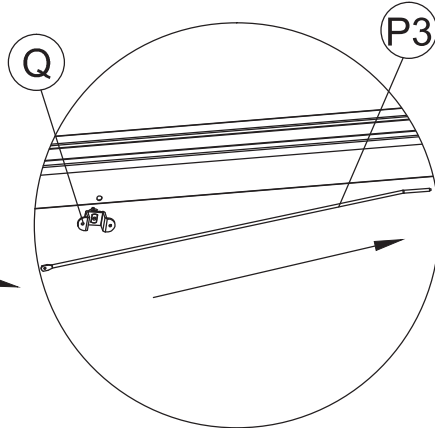
STEP 10

P3 It must pass through the hole.

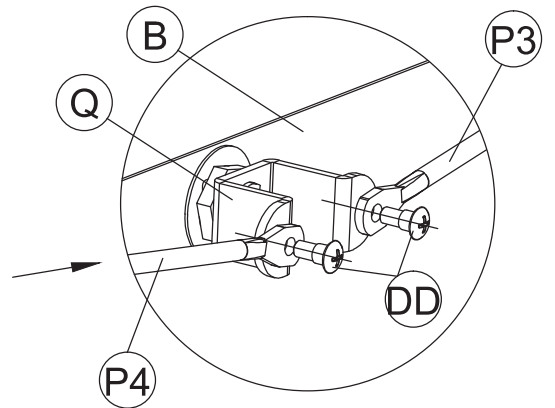
P4 It must pass through the hole.



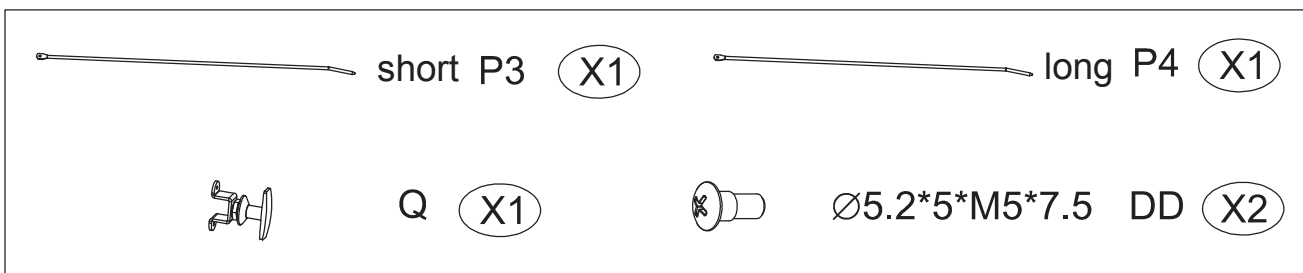
Step1



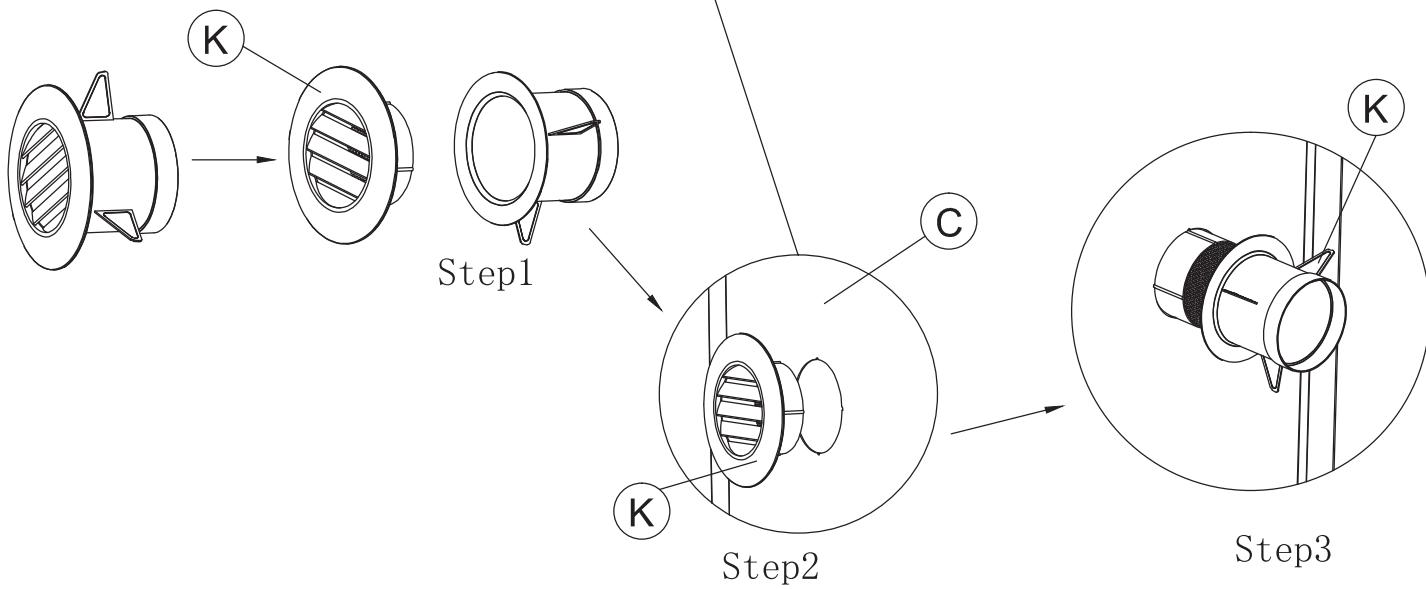
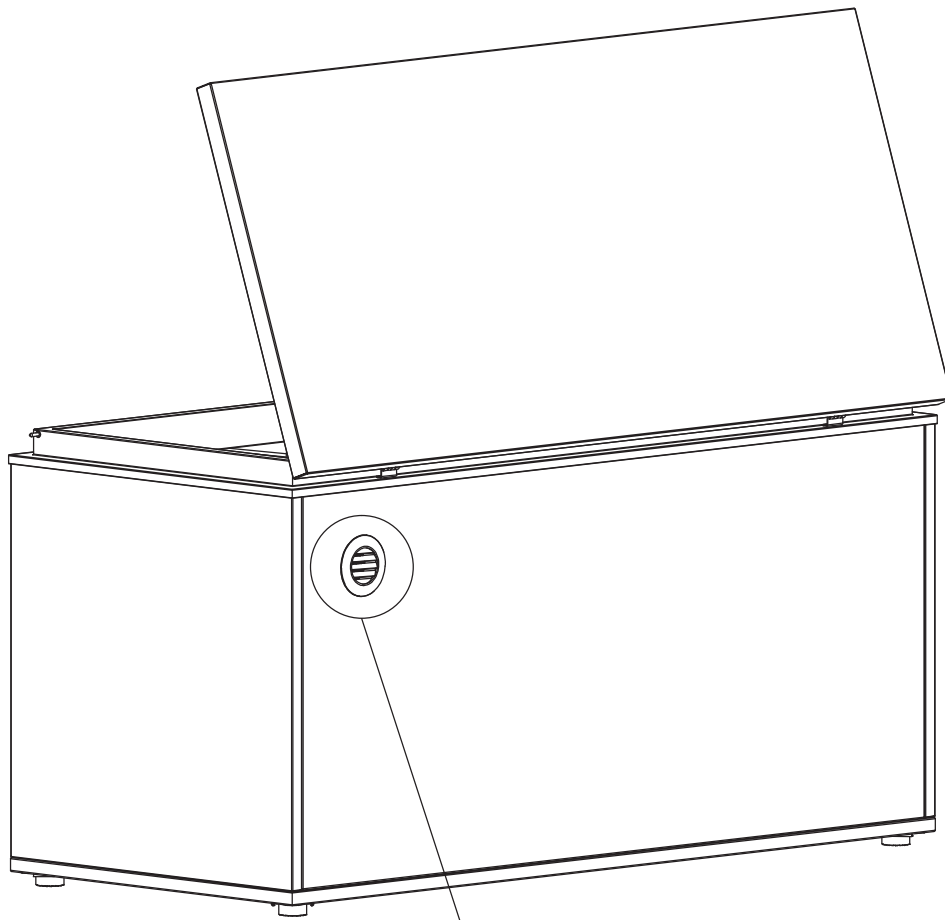
Step2




Step3

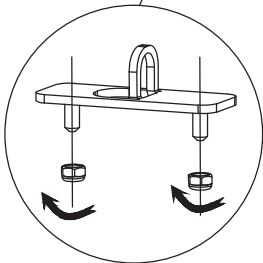
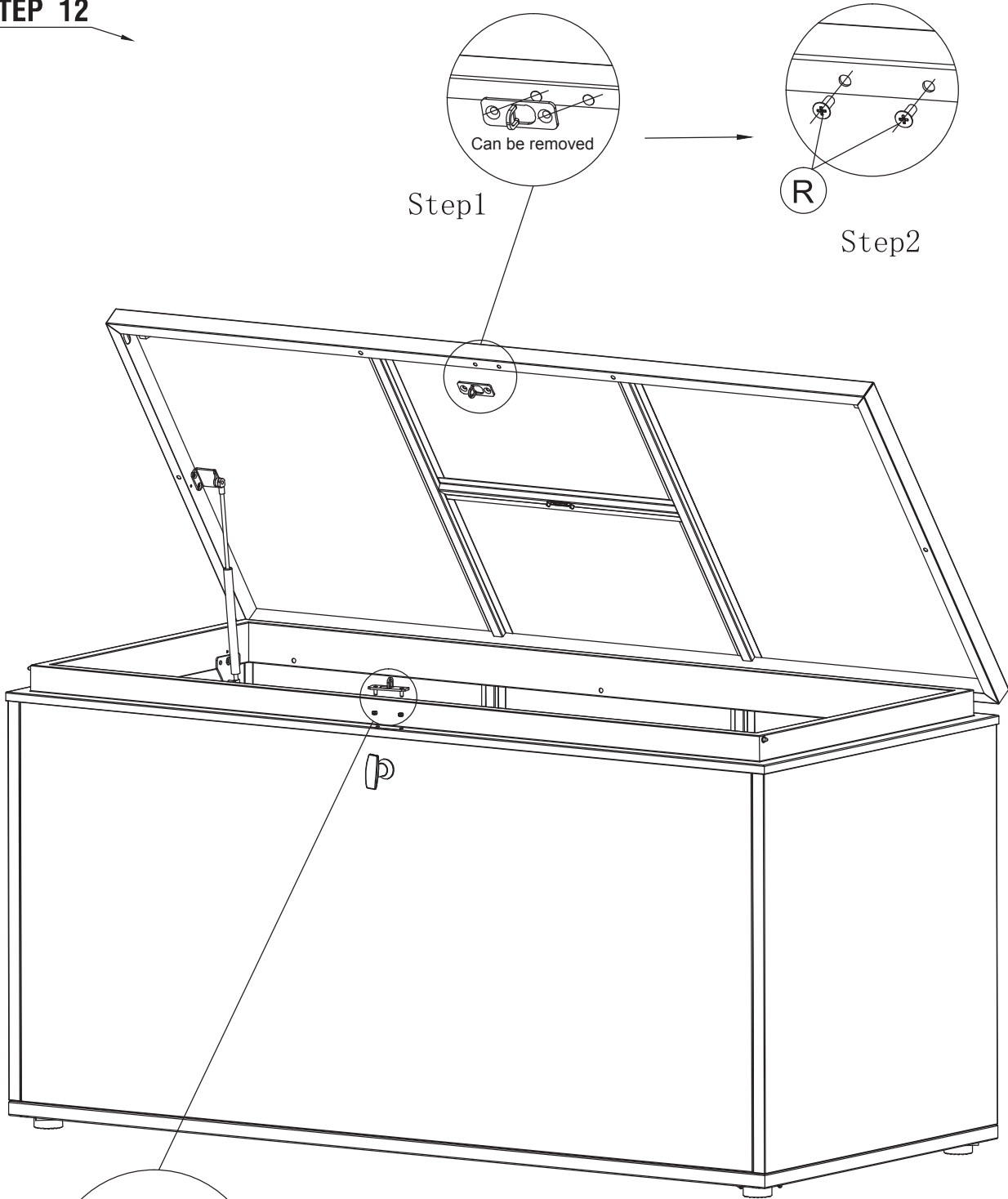


STEP 11



	K	X1
---	---	----

STEP 12



DE: Das Schloss an der oberen Abdeckung und am Rahmen kann bei Bedarf als Ersatzteil verwendet werden. Das Schloss kann wie in der Abbildung gezeigt entfernt werden.

EN: The lock on the top cover and frame can be used as spare parts if not required. The lock can be removed as shown in the diagram.

FR: Le verrou du couvercle supérieur et le cadre peut être utilisé comme pièce de rechange s'il n'est pas nécessaire. Le verrou peut être retiré comme indiqué sur le schéma.

	M6*10 Cross grooved plastic screws	R	X2
--	------------------------------------	---	----

MWH GMBH
Blindeisenweg 23
41468 Neuss
Germany

www.mwh-dasoriginal.com
info@mwhgmbh.de



Ce meuble de jardin se recycle,
s'il n'est plus utilisable,
déposez-le en déchèterie.
Notice à trier.
Pour en savoir plus:
www.consignesdetri.fr